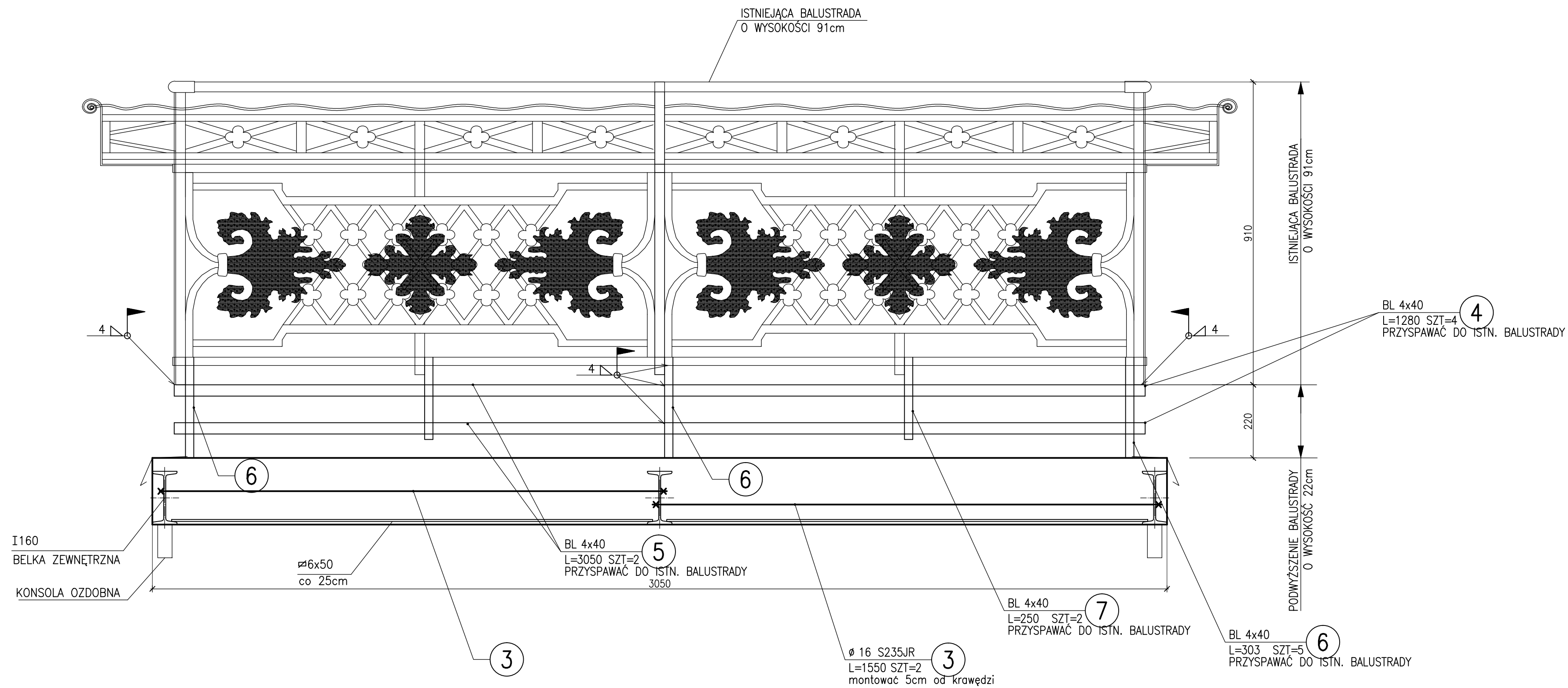


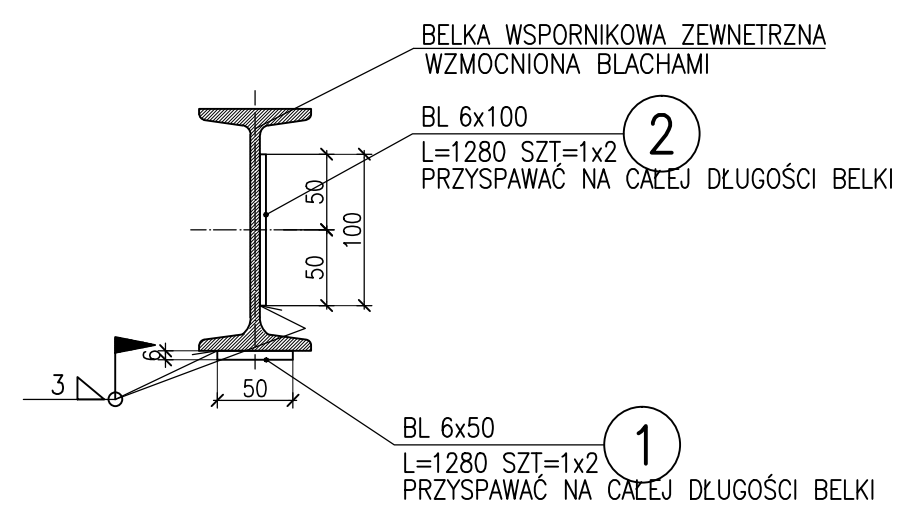
NADBUDOWA BALUSTRADY - WIDOK OD ULICY

SKALA 1:10



WZMOCNIENIE BELEK BALKONU

1:5



ZESTAWIENIE STALI

POZ.	NUMER ELEMENTU	NAZWA ELEMENTU	DŁUGOŚĆ [mm]	GATUNEK STALI	LICZBA SZTUK	DŁ. RAZEM [m]	MASA JEDN [kg/m]	MASA 1 ELEM [kg]	MASA RAZEM [kg]	UWAGI
B-1	1	BL 6x50	1280	S235JR	2	2.56	2.36	3.01	6.03	
B-1	2	BL 6x100	1280	S235JR	2	2.56	4.71	6.03	12.06	
B-1	3	∅ 16	1550	S235JR	2	3.10	1.58	2.45	4.90	
B-1	4	BL 4x40	1280	S235JR	4	5.12	1.26	1.61	6.43	
B-1	5	BL 4x40	3050	S235JR	2	6.10	1.26	3.83	7.66	
B-1	6	BL 4x40	303	S235JR	5	1.52	1.26	0.38	1.90	
B-1	7	BL 4x40	250	S235JR	2	0.50	1.26	0.31	0.63	
OGÓŁEM									39.61	
NADDATEK NA SPOINY: 1.8%									0.71	
NADDATEK NA NIERÓWNOŚCI: 2%									0.79	
NADDATEK NA ELEM. DODATK.: 1.5%									0.59	
RAZEM:									41.70	
WYKONAĆ: x 6									250.20	

UWAGA:

1. DETALE ARCHYTEKTONICZNE POD PŁYTĄ BALKONOWĄ NALEŻY ODTWORZYĆ W TRAKCIE REMONTU PŁYTY BALKONOWEJ.
2. RYSUNEK ROZPATRYWAĆ ŁĄCZNIE Z INWENTARSKĄ BALKONÓW.
3. WARSTWY POSADZKOWE WYMIENIĆ NA WSPORNIKU BALKONU.

STAL S235JR
ELEKTRODY ER146

REMONT ELEWACJI FRONTOWEJ BUDYNKU MIESZKALNEGO WIELORODZINNEGO W POZIOMY PRZY ULICY WAWRZYŃSKA 31		GRUPA PROJEKTOWA:	
ADRES BUDOWY:		NR DZIAŁKI:	
Fotonia, ul. Wawrzyńska 31		str. 21, 28, 18, 16, 17, 28	
AUTOR PROJEKTU:	NR LUBS:	PODPIS:	
mgr inż. Karol Zimny	158/85/PW WKP/BO/9912001		
OPRACOWAŁ:	PODPIS:		
inż. Kasper Zimny			
BRANŻA:	KONSTRUKCJA	DATA:	LIPIEC 2011
STADIUM:	PROJEKT BUDOWLANY	SKALA:	1:10
TYTUŁ RYSUNKU:		NR RYSUNKU:	
Naprawa balkonów - detale wzmocnienia konstrukcji		04	

HPA
GRUPA PROJEKTOWA

Hubert Rybicki
ul. Kłobucka 17
03-424-479
wykonanie@hpa.pl
hpa
Pracownia Architektury i Inżynierii
ul. Kłobucka 17
03-424-479
poc@hpa.pl